

見積参考資料

工事名 R2徳土 徳島空港線 松・長岸他 側溝工事

◇経費情報◇

工種区分	道路改良工事
単価地区	徳島東部1
施工地域・工事場所	一般交通影響有り(2)
前金支出割合	補正を行わない
契約保証	金銭的保証
現場環境改善費	計上しない

注意

「見積参考資料」は入札参加者の迅速で適正な工事費の見積りのための一資料であり、請負契約を拘束するものではない。

設計内訳書 (本01)

工事名	R 2 徳土 徳島空港線 松・長岸他 側溝工事				事業区分 工事区分	道路新設・改築 道路改良	
工事区分・工種・種別・細別	規格	単位	数量	単価	金額	数量・金額増減	摘要
道路改良		式	1				
道路土工		式	1				
路体盛土工		式	1				
路体(築堤)盛土	施工幅員:2.5m未満	m3	10				単 1号
路床盛土工		式	1				
路床盛土	施工幅員:2.5m未満	m3	40				単 2号
擁壁工		式	1				
場所打擁壁工(構造物単位)		式	1				
小型擁壁	高さ:0.8m以上1.0m以下, 本体コンクリート規格:18-8-40(高炉), 施工歩掛項目:	m3	4				単 3号
排水構造物工		式	1				
作業土工		式	1				
床掘り	土質:土砂	m3	90				単 4号
埋戻し	土質:土砂	m3	20				単 5号

設計内訳書 (本01)

工事名	R2徳土 徳島空港線 松・長岸他 側溝工事				事業区分 工事区分	道路新設・改築 道路改良	
工事区分・工種・種別・細別	規格	単位	数量	単価	金額	数量・金額増減	摘要
土砂等運搬	土質:土砂(岩塊・玉石混り土含む)	m ³	20				単 6号
管渠工		式	1				
ヒューム管(B形管) 2号管渠	管規格:外圧管1種	m	1				単 7号
鉄筋コンクリート台付管 1号管渠	管規格:重圧管φ300	m	6				単 8号
集水柵・マンホール工		式	1				
現場打ち集水柵 1号集水柵	集水柵・街渠柵種類:現場打材,コンクリート規格:18-8-25(高炉),法面作業補正:無し	箇所	1				単 9号
現場打ち集水柵 2号集水柵	集水柵・街渠柵種類:現場打材,コンクリート規格:18-8-25(高炉)	箇所	1				単 10号
蓋 1号集水柵	蓋種類:鋼製柵蓋(ボルト固定)T-25柵穴500*500用	枚	1				単 11号
蓋 2号集水柵	蓋種類:鋼製柵蓋(落込式)T-2柵穴400*400用	枚	1				単 12号
場所打水路工		式	1				
現場打水路 1号U型側溝	コンクリート規格:18-8-25(高炉)W/C≤60%	m	36				単 13号
現場打水路 1-1号U型側溝擁壁	側溝部 コンクリート規格:18-8-25(高炉)W/C≤60%, 台コンクリート部 コンクリート規格:18-8-40(高炉)W/C≤60%	m	16				単 14号
現場打水路 1-2号U型側溝擁壁	側溝部 コンクリート規格:18-8-25(高炉)W/C≤60%, 台コンクリート部 コンクリート規格:18-8-40(高炉)W/C≤60%	m	2				単 15号

設計内訳書 (本01)

工事名	R 2 徳土 徳島空港線 松・長岸他 側溝工事				事業区分 工事区分	道路新設・改築 道路改良		
工事区分・工種・種別・細別	規格	単位	数量	単価	金額	数量・金額増減	摘要	
現場打水路 横断側溝	コンクリート規格:18-8-25(高炉)W/C≦60%	m	6				単 16号	
現場打側溝蓋	コンクリート規格:24-12-25(高炉)W/C≦55%	m	54				単 17号	
側溝蓋	蓋種類:鋼製蓋(ボルト固定)T-25溝幅300用	枚	20				単 18号	
平張コンクリート		式	1					
平張コンクリート	コンクリート規格:18-8-40(高炉)W/C≦60%	m2	0.2				単 19号	
縁石工		式	1					
縁石工		式	1					
歩車道境界ブロック 4号縁石	ブロック規格:C種(乗入部)	m	8				単 20号	
防護柵工		式	1					
路側防護柵工		式	1					
ガードレール	ガードレール規格(標準型・Co用):塗装品 Gr-C-2B, 施工規模:21m未満, 曲線部補正:無	m	10				単 21号	
防護柵基礎工		式	1					
鉄筋	鉄筋材料規格・径:SD345 D13	t	0.05				単 22号	

設計内訳書 (本01)

工事名	R 2 徳土 徳島空港線 松・長岸他 側溝工事				事業区分 工事区分	道路新設・改築 道路改良	
工事区分・工種・種別・細別	規格	単位	数量	単価	金額	数量・金額増減	摘要
道路付属施設工		式	1				
道路付属物工		式	1				
車線分離標	車線分離標規格:H=800, 施工区分:固定式(貼付式), 施工規模:10本未満	本	2				単 23号
照明工		式	1				
照明柱基礎	基礎形式:□1500*H1500	基	1				単 24号
構造物撤去工		式	1				
防護柵撤去工		式	1				
防護柵撤去(ガードレール)		m	2				単 25号
構造物取壊し工		式	1				
コンクリート取壊し運搬処理	構造物区分:無筋構造物, 工法区分:機械施工	m3	3				単 26号
コンクリート取壊し運搬処理	構造物区分:鉄筋構造物, 工法区分:機械施工	m3	0.1				単 27号
運搬処理工		式	1				
現場発生品運搬 スクラップ含む	発生材種類:ガードレール等	回	1				単 28号

設計内訳書 (本01)

工事名	R 2 徳土 徳島空港線 松・長岸他 側溝工事				事業区分 工事区分	道路新設・改築 道路改良	
工事区分・工種・種別・細別	規格	単位	数量	単価	金額	数量・金額増減	摘要
仮設工		式	1				
交通管理工		式	1				
交通誘導警備員 B		人日	50				単 29号
直接工事費		式	1				
共通仮設		式	1				
共通仮設費 (率計上)		式	1				
純工事費		式	1				
現場管理費		式	1				
工事原価		式	1				
一般管理費等		式	1				
工事価格		式	1				
消費税額及び地方消費税額		式	1				
工事費計		式	1				

1 次単価表

単価使用年月	2020.07
歩掛適用年月	2020.07
労務調整係数	1.000-00000 0.0 0

単 1号	路体(築堤)盛土	施工幅員:2.5m未満	単位	m3	単位数量	1	単価	
名称・規格		条件	単位	数量	単価	金額	摘要	
	路体(築堤)盛土	2.5m未満	m3	1				
	合計							
	単価						円/m3	

1 次単価表

単価使用年月	2020.07
歩掛適用年月	2020.07
労務調整係数	1.000-00000 0.0 0

単 2号	路床盛土	施工幅員:2.5m未満	単位	m3	単位数量	1	単価	
名称・規格		条件	単位	数量	単価	金額	摘要	
	路床盛土	2.5m未満	m3	1				
	合計							
	単価						円/m3	

1次単価表

単価使用年月	2020.07
歩掛適用年月	2020.07
労務調整係数	1.000-00000 0.0 0

単 3号	小型擁壁	高さ:0.8m以上1.0m以下,本体コンクリート 規格:18-8-40(高炉),施工歩掛項目:	単位	m3	単位数量	1	単価	
名称・規格		条件	単位	数量	単価	金額	摘要	
	小型擁壁(A)	0.8m以上1.0m以下,18-8-40(高炉), 有り,無し,一般養生・特殊養生(練炭)	m3	1				
	合計							
	単価						円/m3	

1次単価表

単価使用年月	2020.07
歩掛適用年月	2020.07
労務調整係数	1.000-00000 0.0 0

単 4号	床掘り	土質:土砂	単位	m3	単位数量	1	単価	
名称・規格		条件	単位	数量	単価	金額	摘要	
	床掘り	土砂,標準,無し,無し	m3	1				
	合計							
	単価						円/m3	

1次単価表

単価使用年月	2020.07
歩掛適用年月	2020.07
労務調整係数	1.000-00000 0.0 0

単 5号	埋戻し	土質:土砂	単位	m3	単位数量	1	単価	
名称・規格		条件	単位	数量	単価	金額	摘要	
	埋戻し	最大埋戻幅1m未満	m3	1				
	合計							
	単価						円/m3	

1次単価表

単価使用年月	2020.07
歩掛適用年月	2020.07
労務調整係数	1.000-00000 0.0 0

単 6号	土砂等運搬	土質:土砂(岩塊・玉石混り土含む)	単位	m3	単位数量	1	単価	
名称・規格		条件	単位	数量	単価	金額	摘要	
	土砂等運搬	標準,ハック材山積0.8m3(平積0.6m3),土砂(岩塊・玉石混り土含む),無し,15.5km以下	m3	1				
	合計							
	単価						円/m3	

1次単価表

単価使用年月	2020.07
歩掛適用年月	2020.07
労務調整係数	1.000-00000 0.0 0

単 7号	ヒューム管(B形管) 2号管渠	管規格:外圧管1種	単位	m	単位数量	1	単価	
名称・規格		条件	単位	数量	単価	金額	摘要	
	ヒューム管(B形管)	据付, 300mm, 90° 巻き, 有り, 外圧管1種, 18-8-40(高炉), 全ての費用	m	1				
	合計							
	単価							円/m

1次単価表

単価使用年月	2020.07
歩掛適用年月	2020.07
労務調整係数	1.000-00000 0.0 0

単 8号	鉄筋コンクリート台付管 1号管渠	管規格:重圧管 φ 300	単位	m	単位数量	1	単価	
名称・規格		条件	単位	数量	単価	金額	摘要	
	鉄筋コンクリート台付管	据付, 300mm, 2m/個, 全ての費用	m	1				
	合計							
	単価							円/m

1次単価表

単価使用年月	2020.07
歩掛適用年月	2020.07
労務調整係数	1.000-00000 0.0 0

単 9号	現場打ち集水樹 1号集水樹	集水樹・街渠樹種類:現場打材,コンクリート 規格:18-8-25(高炉),法面作業補正: 無し	単位	箇所	単位数量	1	単価	
名称・規格		条件	単位	数量	単価	金額	摘要	
現場打ち集水樹・街渠樹(本体)		18-8-25(高炉),0.30m3を超え0.32m3 以下,人力打設,一般養生・特殊養生(練炭)	箇所	1				
合計								
単価								円/箇所

1次単価表

単価使用年月	2020.07
歩掛適用年月	2020.07
労務調整係数	1.000-00000 0.0 0

単 10号	現場打ち集水桝 2号集水桝	集水桝・街渠桝種類:現場打材,コンクリート 規格:18-8-25(高炉)	単位	箇所	単位数量	1	単価	
名称・規格		条件	単位	数量	単価	金額	摘要	
	コンクリート	小型構造物,人力打設,18-8-25(高炉),一般養生,無し,全ての費用	m3	0.2				
	型枠	一般型枠,小型構造物	m2	3				
	基礎碎石	12.5cmを超え17.5cm以下,再生クラッシュ ラン 40~0,全ての費用	m2	0.6				
	合計							
	単価							円/箇所

1次単価表

単価使用年月	2020.07
歩掛適用年月	2020.07
労務調整係数	1.000-00000 0.0 0

単 11号	蓋 1号集水桝	蓋種類:鋼製桝蓋(ホリ付固定)T-25桝 穴500*500用	単位	枚	単位数量	1	単価	
名称・規格		条件	単位	数量	単価	金額	摘要	
蓋版			枚	1			単 30号	
合計								
単価							円/枚	

1次単価表

単価使用年月	2020.07
歩掛適用年月	2020.07
労務調整係数	1.000-00000 0.0 0

単 12号	蓋 2号集水桝	蓋種類:鋼製桝蓋(落込式)T-2桝穴40 0*400用	単位	枚	単位数量	1	単価	
名称・規格		条件	単位	数量	単価	金額	摘要	
蓋版			枚	1			単 31号	
合計								
単価							円/枚	

1次単価表

単価使用年月	2020.07
歩掛適用年月	2020.07
労務調整係数	1.000-00000 0.0 0

単 13号	現場打水路 1号U型側溝	コンクリート規格:18-8-25(高炉)W/C≤60%	単位	m	単位数量	35.9	単価	
名称・規格		条件	単位	数量	単価	金額	摘要	
	コンクリート	小型構造物, 人力打設, 18-8-25(高炉), 一般養生, 無し, 全ての費用	m3	7				
	型枠	一般型枠, 小型構造物	m2	69				
	基礎碎石	12.5cmを超え17.5cm以下, 再生クラッシュ ラン 40~0, 全ての費用	m2	23				
	目地板	瀝青繊維質目地板t=10	m2	0.7				
	基面整正		m2	25				
	合計							
	単価							円/m

1次単価表

単価使用年月	2020.07
歩掛適用年月	2020.07
労務調整係数	1.000-00000 0.0 0

単 14号	現場打水路 1-1号U型側溝擁壁	側溝部 コンクリート規格:18-8-25(高炉)W/C≤60%, 台コンクリート部 コンクリート規格:18-8-40(高炉)W/C≤60%	単位	m	単位数量	15.5	単価	
名称・規格		条件	単位	数量	単価	金額	摘要	
コンクリート		小型構造物, 人力打設, 18-8-25(高炉), 一般養生, 無し, 全ての費用	m3	8				
型枠		一般型枠, 小型構造物	m2	38				
目地板		瀝青繊維質目地板t=10	m2	0.8				
コンクリート		無筋・鉄筋構造物, 人力打設, 18-8-40(高炉), 一般養生, 無し, 全ての費用	m3	10				
型枠		一般型枠, 鉄筋・無筋構造物	m2	18				
基礎砕石		12.5cmを超え17.5cm以下, 再生クラッシュ 40~0, 全ての費用	m2	18				
鉄筋工[市場単価]		SD345 D13, 一般構造物, 10t未満, 無, 無, 無, 補正無(鉄筋割合10%未満含む), 差筋及び杭頭処理	t	0.03				単 32号
目地板		瀝青繊維質目地板t=10	m2	1				
基面整正			m2	19				
合計								
単価								円/m

1次単価表

単価使用年月	2020.07
歩掛適用年月	2020.07
労務調整係数	1.000-00000 0.0 0

単 15号	現場打水路 1-2号U型側溝擁壁	側溝部 コンクリート規格:18-8-25(高炉)W/C≤60%, 台コンクリート部 コンクリート規格:18-8-40(高炉)W/C≤60%	単位	m	単位数量	2.2	単価	
名称・規格		条件	単位	数量	単価	金額	摘要	
コンクリート		小型構造物, 人力打設, 18-8-25(高炉), 一般養生, 無し, 全ての費用	m3	1				
型枠		一般型枠, 小型構造物	m2	5				
目地板		瀝青繊維質目地板t=10	m2	0.1				
コンクリート		無筋・鉄筋構造物, 人力打設, 18-8-40(高炉), 一般養生, 無し, 全ての費用	m3	0.8				
型枠		一般型枠, 鉄筋・無筋構造物	m2	2				
基礎砕石		12.5cmを超え17.5cm以下, 再生クラッシャー 40~0, 全ての費用	m2	0.2				
鉄筋工[市場単価]		SD345 D13, 一般構造物, 10t未満, 無, 無, 無, 補正無(鉄筋割合10%未満含む), 差筋及び杭頭処理	t	0.003				単 32号
コンクリート削孔(電動ハンマドリル40mm)		30mm以上200mm未満	孔	4				
樹脂アンカー(材料費)			本	4				
目地板		瀝青繊維質目地板t=10	m2	0.1				
コンクリートはつり		3cm以下, 全ての費用	m2	4				
基面整正			m2	0.1				

1次単価表

単価使用年月	2020.07
歩掛適用年月	2020.07
労務調整係数	1.000-00000 0.0 0

単 15号	現場打水路 1-2号U型側溝擁壁	側溝部 コンクリート規格:18-8-25(高炉)W/C≦60%, 台コンクリート部 コンクリート規格:18-8-40(高炉)W/C≦60%	単位	m	単位数量	2.2	単価	
	名称・規格	条件	単位	数量	単価	金額	摘要	
	合計							
	単価						円/m	

1次単価表

単価使用年月	2020.07
歩掛適用年月	2020.07
労務調整係数	1.000-00000 0.0 0

単 16号	現場打水路 横断側溝	コンクリート規格:18-8-25(高炉)W/C≤60%	単位	m	単位数量	6.3	単価	
名称・規格		条件	単位	数量	単価	金額	摘要	
	コンクリート	小型構造物, 人力打設, 18-8-25(高炉), 一般養生, 無し, 全ての費用	m3	1				
	型枠	一般型枠, 小型構造物	m2	15				
	基礎碎石	12.5cmを超え17.5cm以下, 再生クラッシュ ラン 40~0, 全ての費用	m2	4				
	基面整正		m2	4				
	合計							
	単価							円/m

1次単価表

単価使用年月	2020.07
歩掛適用年月	2020.07
労務調整係数	1.000-00000 0.0 0

単 17号	現場打側溝蓋	コンクリート規格:24-12-25(高炉)W/C≤55%	単位	m	単位数量	53.6	単価	
名称・規格		条件	単位	数量	単価	金額	摘要	
	コンクリート	無筋・鉄筋構造物, 人力打設, 24-12-25(20)(高炉), 一般養生, 無し, 全ての費用	m3	3				
	型枠	一般型枠, 小型構造物	m2	18				
	型枠工(撤去しない埋設型枠)		m 2	15				単 33号
	撤去しない埋設型枠(材料費)	床版部	m2	15				
	材料費(個)		個	40				単 34号
	硬質塩化ビニル管(薄肉管) VU-50		m	12				
	材料費(個)		個	119				単 35号
	鉄筋工[市場単価]	SD345 D13, 一般構造物, 10t未満, 無, 無, 無, 補正無(鉄筋割合10%未満含む), 補正無(一般構造物)	t	0.37				単 36号
	鉄筋工[市場単価]	SD345 D13, 一般構造物, 10t未満, 無, 無, 無, 補正無(鉄筋割合10%未満含む), 差筋及び杭頭処理	t	0.01				単 32号
	目地板	瀝青繊維質目地板t=10	m2	3				
	合計							
	単価							円/m

1次単価表

単価使用年月	2020.07
歩掛適用年月	2020.07
労務調整係数	1.000-00000 0.0 0

単 18号	側溝蓋	蓋種類:鋼製蓋(ボルト固定)T-25溝幅300用	単位	枚	単位数量	1	単価	
名称・規格		条件	単位	数量	単価	金額	摘要	
	蓋版		枚	1			単 37号	
	合計							
	単価						円/枚	

1次単価表

単価使用年月	2020.07
歩掛適用年月	2020.07
労務調整係数	1.000-00000 0.0 0

単 19号	平張コンクリート	コンクリート規格:18-8-40(高炉)W/C≤60%	単位	m2	単位数量	0.2	単価	
名称・規格		条件	単位	数量	単価	金額	摘要	
コンクリート		無筋・鉄筋構造物, 人力打設, 18-8-40(高炉), 一般養生, 無し, 全ての費用	m3	0.02				
型枠		一般型枠, 鉄筋・無筋構造物	m2	0.1				
基礎砕石		7.5cmを超え12.5cm以下, 再生クラッシュ ノ 40~0, 全ての費用	m2	0.2				
合計								
単価							円/m2	

1次単価表

単価使用年月	2020.07
歩掛適用年月	2020.07
労務調整係数	1.000-00000 0.0 0

単 20号	名称・規格	条件	単位	数量	単価	金額	単価	摘要
	歩車道境界ブロック 4号縁石	ブロック規格:C種(乗入部)	m	1				
	歩車道境界ブロック	設置, 各種(600mm以下、50kg未満), 1.65個/m, 再生クラッシュラン RC-40, 無し	m	1				
	合計							
	単価						円/m	

1次単価表

単価使用年月	2020.07
歩掛適用年月	2020.07
労務調整係数	1.000-00000 0.0 0

単 21号	名称・規格	条件	単位	数量	単価	金額	単価	摘要
	ガードレール	ガードレール規格(標準型・Co用):塗装品 Gr-C-2B, 施工規模:21m未満, 曲線部補正:無	m	1				
	防護柵設置工(ガードレール設置工)	コンクリート建込, Gr-C-2B 塗装品, 21m未満, 無, 無, 無, 加算無し	m	1				単 38号
	合計							
	単価						円/m	

1 次単価表

単価使用年月	2020.07
歩掛適用年月	2020.07
労務調整係数	1.000-00000 0.0 0

単 22号	鉄筋	鉄筋材料規格・径:SD345 D13	単位	t	単位数量	1	単価	
名称・規格		条件	単位	数量	単価	金額	摘要	
	鉄筋工[市場単価]	SD345 D13, 一般構造物, 10t未満, 無, 無, 無, 補正無(鉄筋割合10%未満含む), 補正無(一般構造物)	t	1				単 36号
	合計							
	単価							円/t

1 次単価表

単価使用年月	2020.07
歩掛適用年月	2020.07
労務調整係数	1.000-00000 0.0 0

単 23号	車線分離標	車線分離標規格:H=800, 施工区分:固定式(貼付式), 施工規模:10本未満	単位	本	単位数量	1	単価	
名称・規格		条件	単位	数量	単価	金額	摘要	
	道路付属物設置工 (車線分離標[ラハ ^ス -ホ ^ス -ル]設置)	固定式(貼付式), 手間+材料費, 本体(柱)径φ80 ^ス -径φ250高800, 10本未満, 無, 無	本	1				単 39号
	合計							
	単価							円/本

1次単価表

単価使用年月	2020.07
歩掛適用年月	2020.07
労務調整係数	1.000-00000 0.0 0

単 24号	照明柱基礎	基礎形式:□1500*H1500	単位	基	単位数量	1	単価	
名称・規格		条件	単位	数量	単価	金額	摘要	
コンクリート		無筋・鉄筋構造物,バックホウ(クレーン機能付)打設,18-8-40(高炉),一般養生,全ての費用	m3	3				
型枠		一般型枠,鉄筋・無筋構造物	m2	9				
合計								
単価							円/基	

1次単価表

単価使用年月	2020.07
歩掛適用年月	2020.07
労務調整係数	1.000-00000 0.0 0

単 25号	防護柵撤去(ガードレール)		単位	m	単位数量	1	単価	
名称・規格		条件	単位	数量	単価	金額	摘要	
防護柵撤去工(ガードレール撤去工)		コンクリート建込・標準型,Gr-C-2B,無,無	m	1			単 40号	
合計								
単価							円/m	

1次単価表

単価使用年月	2020.07
歩掛適用年月	2020.07
労務調整係数	1.000-00000 0.0 0

単 26号	コンクリート取壊し運搬処理	構造物区分:無筋構造物,工法区分: 機械施工	単位	m3	単位数量	1	単価	
名称・規格		条件	単位	数量	単価	金額	摘要	
構造物とりこわし・運搬・処分 (複合)		無筋構造物,機械施工+ダンプトラック10t 積級,無し,無し,不要,無し,6.5以下	m3	1			単 41号	
合計								
単価							円/m3	

1次単価表

単価使用年月	2020.07
歩掛適用年月	2020.07
労務調整係数	1.000-00000 0.0 0

単 27号	コンクリート取壊し運搬処理	構造物区分:鉄筋構造物,工法区分: 機械施工	単位	m3	単位数量	1	単価	
名称・規格		条件	単位	数量	単価	金額	摘要	
構造物とりこわし・運搬・処分 (複合)		鉄筋構造物,機械施工+ダンプトラック10t 積級,無し,無し,不要,無し,6.5以下	m3	1			単 42号	
合計								
単価							円/m3	

1次単価表

単価使用年月	2020.07
歩掛適用年月	2020.07
労務調整係数	1.000-00000 0.0 0

単 28号	現場発生産品運搬 スクラップ含む	発生材種類:カーゴレール等	単位	回	単位数量	1	単価	
名称・規格		条件	単位	数量	単価	金額	摘要	
	現場発生産品・支給品運搬	クレーン装置付2t級2t吊, 14.0km以下, 0.1t以下	回	1				
	処分費(t)		t	0.03				単 43号
	合計							
	単価							円/回

1次単価表

単価使用年月	2020.07
歩掛適用年月	2020.07
労務調整係数	1.000-00000 0.0 0

単 29号	交通誘導警備員 B		単位	人日	単位数量	1	単価	
名称・規格		条件	単位	数量	単価	金額	摘要	
	交通誘導警備員B		人日	1				単 44号
	合計							
	単価							円/人日

2次単価表

単価使用年月	2020.07
歩掛適用年月	2020.07
労務調整係数	1.000-00000 0.0 0

単 30号	蓋版	単位	枚	単位数量	金額	単価	摘要
名称・規格		条件	単位	数量	単価	金額	摘要
		据付け,無し,蓋版(各種),40を超え170kg/枚以下,無し,無し	枚	1			単 45号
	合計						
	単価						円/枚

2次単価表

単価使用年月	2020.07
歩掛適用年月	2020.07
労務調整係数	1.000-00000 0.0 0

単 31号	蓋版	単位	枚	単位数量	金額	単価	摘要
名称・規格		条件	単位	数量	単価	金額	摘要
		据付け,無し,蓋版(各種),40kg/枚以下,無し,無し	枚	1			単 46号
	合計						
	単価						円/枚

2次単価表

単価使用年月	2020.07
歩掛適用年月	2020.07
労務調整係数	1.000-00000 0.0 0

単 32号	鉄筋工[市場単価]	SD345 D13, 一般構造物, 10t未満, 無, 無, 無, 補正無(鉄筋割合10%未満含む), 差筋及び杭頭処理	単位	t	単位数量	1	単価	
名称・規格		条件	単位	数量	単価	金額	摘要	
	鉄筋コンクリート用棒鋼 SD345 D13		t	1.03				
	鉄筋工 加工・組立共 差筋及び杭頭処理		t	1				
	諸雑費(まるめ)		式	1				
	合計							
	単価							円/t

2次単価表

単価使用年月	2020.07
歩掛適用年月	2020.07
労務調整係数	1.000-00000 0.0 0

単 33号	型枠工(撤去しない埋設型枠)		単位	m ²	単位数量	100	単価	
名称・規格		条件	単位	数量	単価	金額	摘要	
	土木一般世話役		人					
	型わく工		人					
	普通作業員		人					
	諸雑費(率+まるめ)		式	1				
	合計							
	単価							円/m ²

2次単価表

単価使用年月	2020.07
歩掛適用年月	2020.07
労務調整係数	1.000-00000 0.0 0

単 34号	材料費(個)		単位	個	単位数量	1	単価	
名称・規格		条件	単位	数量	単価	金額	摘要	
	材料費 埋設集水型枠 並目 (L)750*(W)120*(t)48		個	1				
	合計							
	単価							円/個

2次単価表

単価使用年月	2020.07
歩掛適用年月	2020.07
労務調整係数	1.000-00000 0.0 0

単 35号	材料費(個)		単位	個	単位数量	1	単価	
名称・規格		条件	単位	数量	単価	金額	摘要	
	材料費 コムリンク 10*5(内径44)		個	1				
	合計							
	単価							円/個

2次単価表

単価使用年月	2020.07
歩掛適用年月	2020.07
労務調整係数	1.000-00000 0.0 0

単 36号	鉄筋工[市場単価]	SD345 D13, 一般構造物, 10t未満, 無, 無, 無, 補正無(鉄筋割合10%未満含む), 補正無(一般構造物)	単位	t	単位数量	1	単価	
名称・規格		条件	単位	数量	単価	金額	摘要	
	鉄筋コンクリート用棒鋼 SD345 D13		t	1.03				
	鉄筋工 加工・組立共 一般構造物		t	1				
	諸雑費(まるめ)		式	1				
	合計							
	単価							円/t

2次単価表

単価使用年月	2020.07
歩掛適用年月	2020.07
労務調整係数	1.000-00000 0.0 0

単 37号	蓋版	条件	単位	枚	単位数量	金額	単価	摘要
名称・規格		条件	単位	数量	単価	金額	摘要	
		据付け,無し,蓋版(各種),40を超え170kg/枚以下,無し,無し	枚	1			1	単 47号
	合計							
	単価							円/枚

2次単価表

単価使用年月	2020.07
歩掛適用年月	2020.07
労務調整係数	1.000-00000 0.0 0

単 38号	防護柵設置工(ガードレール設置工)	条件	単位	m	単位数量	金額	単価	摘要
名称・規格		条件	単位	数量	単価	金額	摘要	
		コンクリート建込,Gr-C-2B 塗装品,21m未満,無,無,無,加算無し	m	1			1	
	ガードレール設置工 C0建込用 Gr-C-2B 塗装		m	1				
	諸雑費(まるめ)		式	1				
	合計							
	単価							円/m

2次単価表

単価使用年月	2020.07
歩掛適用年月	2020.07
労務調整係数	1.000-00000 0.0 0

単 39号	道路付属物設置工 (車線分離標[ラバール]設置)	固定式(貼付式), 手間+材料費, 本体(柱)径φ80高さ径φ250高800, 10本未満, 無, 無	単位	本	単位数量	1	単価	
名称・規格		条件	単位	数量	単価	金額	摘要	
	車線分離標(ラバール)設置 固定式 貼付式 φ80 高さ800mm		本	1				
	諸雑費(まるめ)		式	1				
	合計							
	単価							円/本

2次単価表

単価使用年月	2020.07
歩掛適用年月	2020.07
労務調整係数	1.000-00000 0.0 0

単 40号	防護柵撤去工(ガードレール撤去工)	コンクリート建込・標準型, Gr-C-2B, 無, 無	単位	m	単位数量	1	単価	
名称・規格		条件	単位	数量	単価	金額	摘要	
	ガードレール撤去工 CO建込用 Gr-A、B、C-2B		m	1				
	諸雑費(まるめ)		式	1				
	合計							
	単価							円/m

2次単価表

単価使用年月	2020.07
歩掛適用年月	2020.07
労務調整係数	1.000-00000 0.0 0

単 41号	構造物とりこわし・運搬・処分 (複合)	無筋構造物,機械施工+ダンプトラック10t 積級,無し,無し,不要,無し,6.5以下	単位	m3	単位数量	1	単価	
名称・規格		条件	単位	数量	単価	金額	摘要	
	構造物とりこわし	無筋構造物,機械施工,無し,無し,不要	m3	1			単 48号	
	処分費(m3)		m3	1			単 49号	
	殻運搬	Co(無筋・鉄筋)構造物とりこわし,機械積込,無し,6.5km以下,全ての費用	m3	1				
合計								
単価							円/m3	

2次単価表

単価使用年月	2020.07
歩掛適用年月	2020.07
労務調整係数	1.000-00000 0.0 0

単 42号	構造物とりこわし・運搬・処分 (複合)	鉄筋構造物,機械施工+ダンプトラック10t 積級,無し,無し,不要,無し,6.5以下	単位	m3	単位数量	1	単価	
名称・規格		条件	単位	数量	単価	金額	摘要	
	構造物とりこわし	鉄筋構造物,機械施工,無し,無し,不要	m3	1				単 50号
	処分費(m3)		m3	1				単 51号
	殻運搬	Co(無筋・鉄筋)構造物とりこわし,機械積込,無し,6.5km以下,全ての費用	m3	1				
	合計							
	単価							円/m3

2次単価表

単価使用年月	2020.07
歩掛適用年月	2020.07
労務調整係数	1.000-00000 0.0 0

単 43号	処分費(t)	条件	単位	t	単位数量	金額	単価	摘要
	名称・規格		単位	数量	単価			
	処分費 スクラップ へび-H3		t	100				
	合計							
	単価						円/t	

2次単価表

単価使用年月	2020.07
歩掛適用年月	2020.07
労務調整係数	1.000-00000 0.0 0

単 44号	交通誘導警備員B	条件	単位	人日	単位数量	金額	単価	摘要
	名称・規格		単位	数量	単価			
	交通誘導警備員B		人					
	合計							
	単価						円/人日	

3次単価表

単価使用年月	2020.07
歩掛適用年月	2020.07
労務調整係数	1.000-00000 0.0 0

単 45号	蓋版	据付け,無し,蓋版(各種),40を超え170kg/枚以下,無し,無し	単位	枚	単位数量	100	単価	
名称・規格		条件	単位	数量	単価	金額	摘要	
	蓋版コンクリート・鋼製 昼間 170kg以下 制約無		枚	100				
	側溝蓋 鋼製柵蓋(ホルト固定)T-25柵穴500*500用		枚	100				
	諸雑費(まるめ)		式	1				
	合計							
	単価							円/枚

3次単価表

単価使用年月	2020.07
歩掛適用年月	2020.07
労務調整係数	1.000-00000 0.0 0

単 46号	蓋版	据付け,無し,蓋版(各種),40kg/枚以下,無し,無し	単位	枚	単位数量	100	単価	
名称・規格		条件	単位	数量	単価	金額	摘要	
	蓋版コンクリート・鋼製 昼間 40kg以下 制約無		枚	100				
	側溝蓋 鋼製柵蓋(落込式)T-2柵穴400*400用		枚	100				
	諸雑費(まるめ)		式	1				
	合計							
	単価							円/枚

3次単価表

単価使用年月	2020.07
歩掛適用年月	2020.07
労務調整係数	1.000-00000 0.0 0

単 47号	蓋版	据付け,無し,蓋版(各種),40を超え170kg/枚以下,無し,無し	単位	枚	単位数量	100	単価	
名称・規格		条件	単位	数量	単価	金額	摘要	
	蓋版コンクリート・鋼製 昼間 170kg以下 制約無		枚	100				
	側溝蓋 鋼製蓋(ボルト固定)T-25溝幅300用		枚	100				
	諸雑費(まるめ)		式	1				
	合計							
	単価							円/枚

3次単価表

単価使用年月	2020.07
歩掛適用年月	2020.07
労務調整係数	1.000-00000 0.0 0

単 48号	構造物とりこわし	無筋構造物, 機械施工, 無し, 無し, 不要	単位	m3	単位数量	1	単価	
名称・規格		条件	単位	数量	単価	金額	摘要	
	無筋構造物 昼間 機械施工 制約無		m3	1				
	諸雑費(まるめ)		式	1				
	合計							
	単価							円/m3

3次単価表

単価使用年月	2020.07
歩掛適用年月	2020.07
労務調整係数	1.000-00000 0.0 0

単 49号	処分費(m3)		単位	m3	単位数量	100	単価	
名称・規格		条件	単位	数量	単価	金額	摘要	
	処分費 コンクリート殻(無筋)		m3	100				
	合計							
	単価							円/m3

3次単価表

単価使用年月	2020.07
歩掛適用年月	2020.07
労務調整係数	1.000-00000 0.0 0

単 50号	構造物とりこわし	鉄筋構造物, 機械施工, 無し, 無し, 不要	単位	m3	単位数量	1	単価	
名称・規格		条件	単位	数量	単価	金額	摘要	
	鉄筋構造物 昼間 機械施工 制約無		m3	1				
	諸雑費(まるめ)		式	1				
	合計							
	単価							円/m3

3次単価表

単価使用年月	2020.07
歩掛適用年月	2020.07
労務調整係数	1.000-00000 0.0 0

単 51号	処分費(m3)		単位	m3	単位数量	100	単価	
名称・規格		条件	単位	数量	単価	金額	摘要	
	処分費 コンクリート殻(鉄筋)		m3	100				
	合計							
	単価							円/m3

機労材集計リスト (機械)

工事名	R 2 徳土 徳島空港線 松・長岸他 側溝工事					
単価コード	名称	規格	単位	数量	金額	摘要
L001010004	バックホウ(クローラ) [標準・クレーン機能付き]	山積0.8m3(平積0.6m3)2.9t吊	日	0.369	4,095	
L001010007	バックホウ(クローラ) [標準]	山積0.8m3(平積0.6m3)	日	0.255	2,548	
L001070002	振動ローラ(舗装用) [ハンドガイト式]	運転質量0.8~1.1t	日	1.614	3,146	
L001090004	空気圧縮機 [可搬式・エンジン駆動]	スクリュー型 吐出量5.0m3/min	日	0.17	337	
L001110001	発動発電機 [カソリンエンジン駆動]	2kVA	日	0.056	32	
L001180001	タンバ及びリマ	質量 60~80kg	日	0.823	521	
M000202019	バックホウ(クローラ) [標準]	排ガス型(第2次) 山積0.8m3	供用日	0.606	11,205	
M000202028	バックホウ(クローラ) [標準]	排ガス型(第1次) 山積0.45m3	供用日	0.314	3,142	
M000202062	バックホウ(クローラ) [標準・クレーン機能付き]	排ガス型(第1次) 山積0.45m3 2.9t吊	供用日	0.389	4,241	
M000301005	ダンプトラック [オンロード・ティール]	10t積級	供用日	1.048	21,402	
M000302009	トラック [クレーン装置付]	ヘーストラック2t級 吊能力2.0t	供用日	0.163	988	
M007500147	電動ハンマドリル	穴あけ能力 φ40mm	供用日	0.076	22	
	合計額				51,679	

数 量 総 括 表

工事区分 (レベル 1)	工 種 (レベル 2)	種 別 (レベル 3)	細 別 (レベル 4)	規 格 (レベル 5)	単位	数 量	摘 要
	排水構造物工						
		1号集水柵			基	1.0	
			コンクリート	$\sigma_{ck} \geq 18\text{N/mm}^2$	m^3	0.3	【1.0式当り】
			型枠	小型構造物	m^2	4	〃
			鋼製蓋	T-25 ボルト固定式	組	1	〃
			基礎材	RC-40 t=150	m^2	0.8	〃
			基面正整	土砂	m^2	0.8	〃
		2号集水柵			基	1.0	
			コンクリート	$\sigma_{ck} \geq 18\text{N/mm}^2$	m^3	0.2	【1.0式当り】
			型枠	小型構造物	m^2	3	〃
			鋼製蓋	T-2 落とし込み式	組	1	〃
			基礎材	RC-40 t=150	m^2	0.6	〃
			基面正整	土砂	m^2	0.6	〃
		1号管渠(φ 300)			m	6.4	
			鉄筋コンクリート台付管	T-25 φ 300	本	5.0	【10.0m当り】
			敷モルタル	配合比 1:3	m^3	0.054	〃
			基礎コンクリート	$\sigma_{ck} \geq 18\text{N/mm}^2$	m^3	0.470	〃
			同上型枠	均しコンクリート	m^2	2.00	〃
			基礎材	RC-40 t=150	m^2	4.70	〃
			基面正整	土砂	m^2	4.7	〃
		2号管渠(φ 300)			m	0.8	
			ヒューム管	1種 φ 300	本	5.0	【10.0m当り】
			基礎コンクリート	$\sigma_{ck} \geq 18\text{N/mm}^2$	m^3	0.688	〃
			同上型枠	均しコンクリート	m^2	3.20	〃
			基礎材	RC-40 t=150	m^2	7.00	〃
			基面正整	土砂	m^2	7.0	〃

土工

起点部歩道部

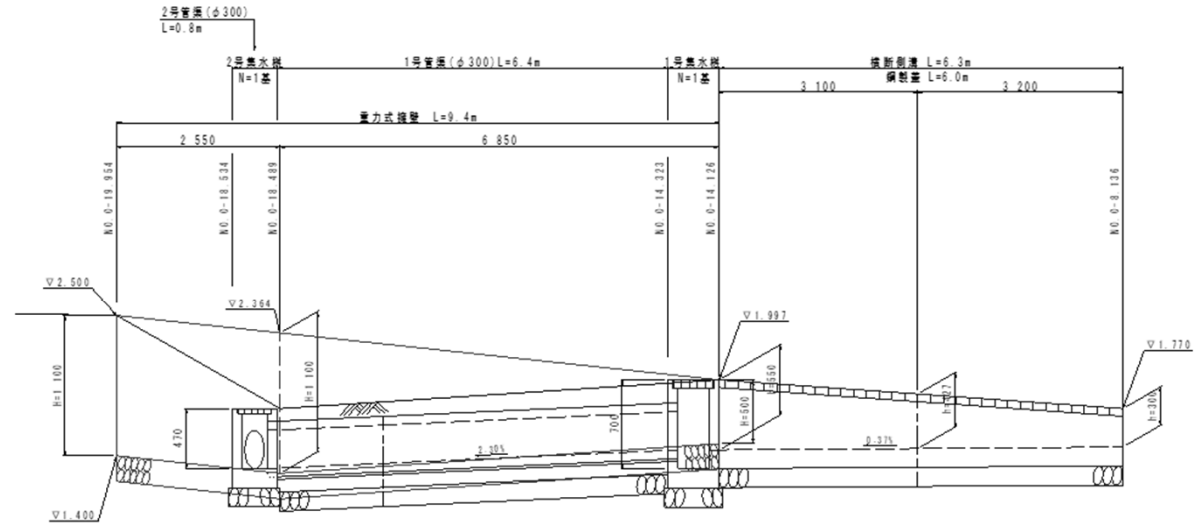
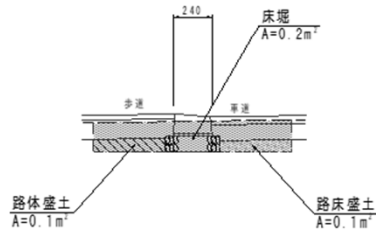
起点付近作業土工数量算出根拠図

構造物展開図

SH=1:50
SV=1:25

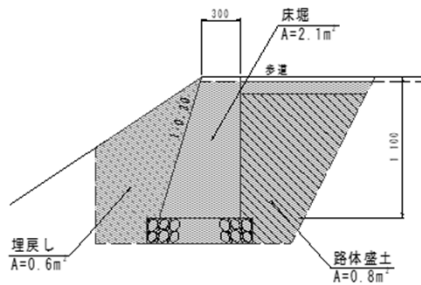
4号緑石部土工根拠図

施工延長 L=8.0m

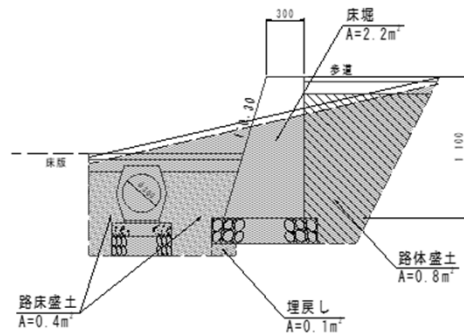


重力式擁壁・管渠・柵部土工根拠図

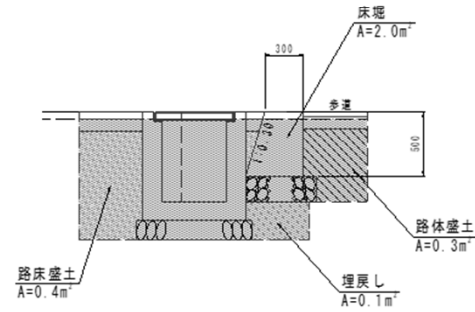
NO. 0-19.954



NO. 0-18.489

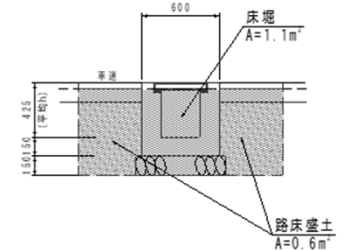


NO. 0-14.126



横断側溝部土工根拠図

施工延長 L=6.3m



土 積 計 算 書

道路土工 右側

測 点	点 間 距 離	平 均 距 離	路床盛土(W<2.5m)			路体盛土(W<2.5m)								
			断 面	平 均	数 量	断 面	平 均	数 量	断 面	平 均	数 量	断 面	平 均	数 量
NO. 0			0.3			0.0								
NO. 0+3.6	3.600m		0.3	0.30	1.1	0.0	0.00	0.0						
NO. 0+15.0	11.400m		0.3	0.30	3.4	0.0	0.00	0.0						
NO. 1	5.000m		0.3	0.30	1.5	0.0	0.00	0.0						
NO. 1+13.5	13.500m		0.3	0.30	4.1	0.0	0.00	0.0						
NO. 2	6.500m		1.0	0.65	4.2	0.1	0.05	0.3						
NO. 2+2.0	2.000m		0.9	0.95	1.9	0.1	0.10	0.2						
NO. 2+8.0	6.000m		0.9	0.90	5.4	0.1	0.10	0.6						
NO. 2+13.3	5.300m		1.2	1.05	5.6	0.4	0.25	1.3						
NO. 3	6.700m		0.0	0.60	4.0	0.0	0.20	1.3						
NO. 3+3.0	3.000m		0.0	0.00	0.0	0.0	0.00	0.0						
合 計	63.000m				31.2			3.7						

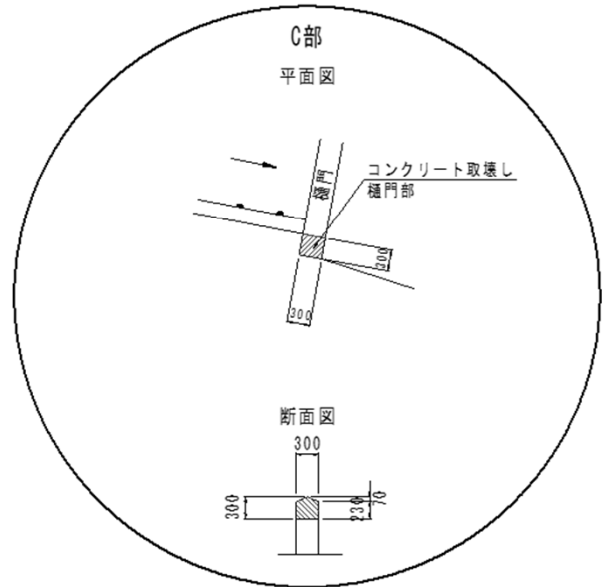
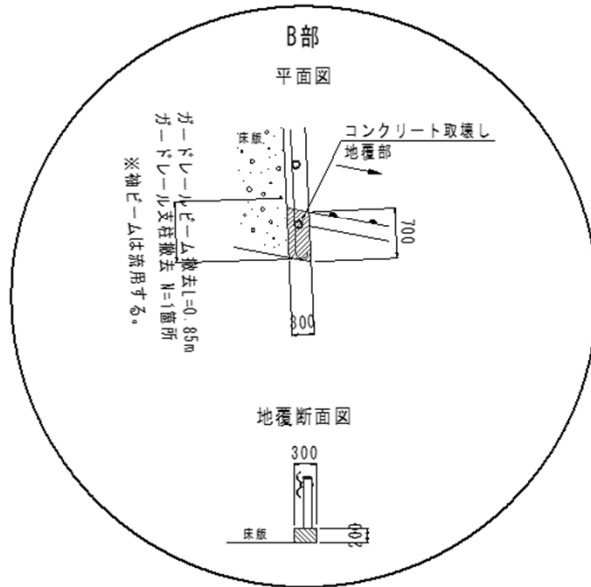
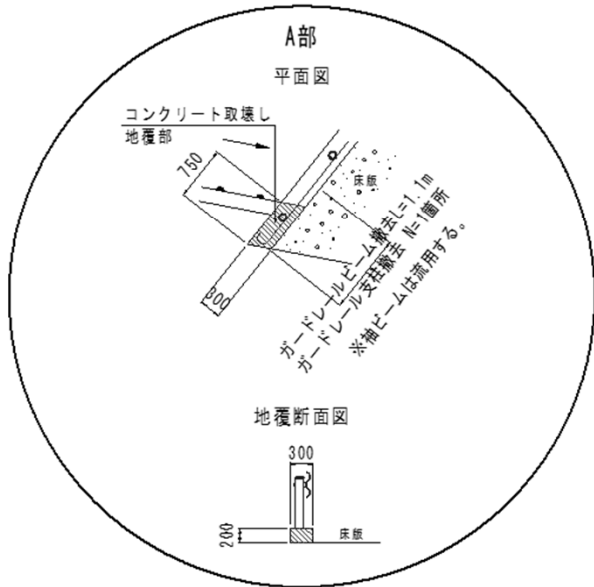
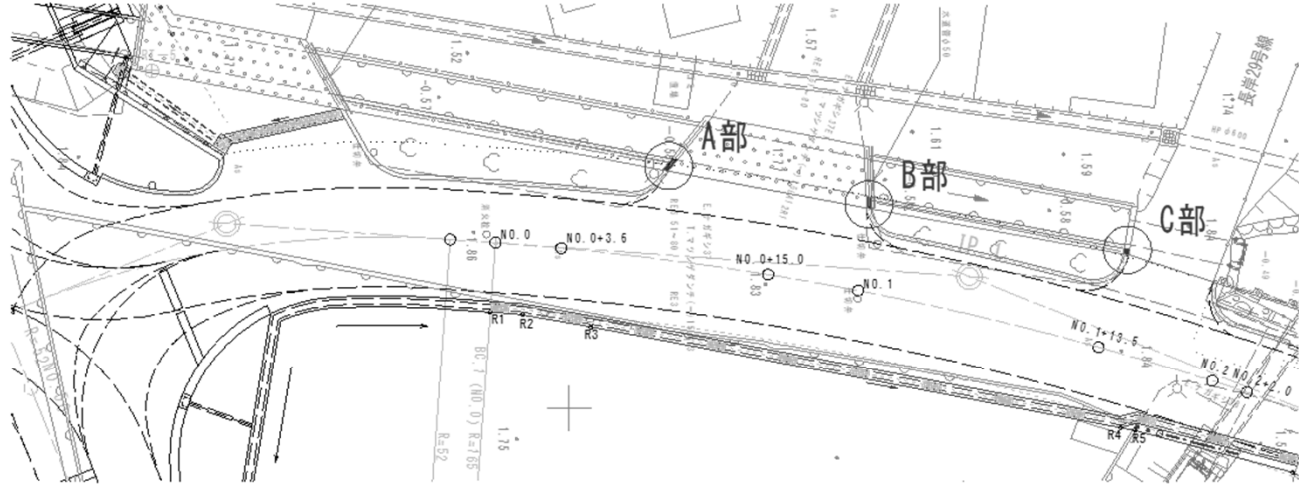
土 積 計 算 書

作業土工 右側

測 点	点 間 距 離	平 均 距 離	床掘B(土砂)			埋戻(W1<1.0m)								
			断 面	平 均	数 量	断 面	平 均	数 量	断 面	平 均	数 量	断 面	平 均	数 量
NO. 0			0.8			0.3								
NO. 0+3.6	3.500m		0.8	0.80	2.8	0.3	0.30	1.1						
NO. 0+15.0	11.100m		0.9	0.85	9.4	0.4	0.35	3.9						
NO. 1	4.900m		1.0	0.95	4.7	0.4	0.40	2.0						
NO. 1+13.5	13.200m		1.0	1.00	13.2	0.4	0.40	5.3						
NO. 1+16.56	3.200m		1.0	1.00	3.2	0.4	0.40	1.3						
NO. 1+16.56 [^]	0.000m		1.5	1.25	0.0	0.1	0.25	0.0						
NO. 2	3.300m		1.5	1.50	5.0	0.1	0.10	0.3						
NO. 2+2.0	2.000m		2.0	1.75	3.5	0.5	0.30	0.6						
NO. 2+8.0	5.900m		2.1	2.05	12.1	0.4	0.45	2.7						
NO. 2+12.33	4.300m		2.1	2.10	9.0	0.4	0.40	1.7						
NO. 2+12.33 [^]	0.000m		1.3	1.70	0.0	0.0	0.20	0.0						
NO. 2+13.3	1.000m		1.3	1.30	1.3	0.0	0.00	0.0						
NO. 2+14.55	1.200m		1.3	1.30	1.6	0.0	0.00	0.0						
合 計	53.600m				65.8			18.9						

構造物撤去工						
細 別	規 格	記号	計 算 式	単位	小 計	合 計
防護柵撤去工						
			構造物取壊し及び防護柵撤去数量算出根拠図より(A部+B部)		【1.0式当り】	
	ガードレール撤去		1.1+0.85	m	1.95	2
構造物取壊し工					【1.0式当り】	
コンクリート構造物取壊し	無筋構造物	右側	取壊し工計算書より	m ³	2.6	3
	鉄筋構造物	左側	構造物取壊し及び防護柵撤去数量算出根拠図より(A部+B部+C部)			
			$(0.30 \times 0.20 \times 0.75) + (0.30 \times 0.20 \times 0.70) + (1/2 \times (0.30 + 0.23) \times 0.15 \times 2 \times 0.30)$	m ³	0.11	0.1
殻運搬処理工						
コンクリート殻	無筋構造物		2.6	m ³	2.6	3
	鉄筋構造物		0.1	m ³	0.1	0.1

構造物取壊し及び防護柵撤去数量算出根拠図



排水構造物工						
細 別	規 格	記号	計 算 式	単位	小 計	合 計
1号U型側溝	H=400～560					
	延長		右側 NO.0～NO.1+16.557	m		35.9
						【1.0式当り】
コンクリート	$\sigma_{ck} \geq 18\text{N/mm}^2$	1	$1/2 \times (0.171+0.174) \times 3.50$	m^3	0.604	
		2	$1/2 \times (0.174+0.179) \times 11.10$	m^3	1.959	
		3	$1/2 \times (0.179+0.185) \times 4.90$	m^3	0.892	
		4	$1/2 \times (0.185+0.212) \times 13.20$	m^3	2.620	
		5	$1/2 \times (0.212+0.216) \times 2.30$	m^3	0.492	
		6	$1/2 \times (0.216+0.219) \times 0.90$	m^3	0.196	6.763
型枠	小型構造物	1	$1/2 \times (1.66+1.72) \times 3.50$	m^3	5.92	
		2	$1/2 \times (1.72+1.79) \times 11.10$	m^3	19.48	
		3	$1/2 \times (1.79+1.87) \times 4.90$	m^3	8.97	
		4	$1/2 \times (1.87+2.22) \times 13.20$	m^3	26.99	
		5	$1/2 \times (2.22+2.28) \times 2.30$	m^3	5.18	
		6	$1/2 \times (2.28+2.32) \times 0.90$	m^3	2.07	68.61
基礎材	RC-40 t=150		0.65×35.9	m^2		23.34
基面整正	土砂		0.7×35.9	m^2		25.1
目地材	瀝青繊維質t=10		$6.763/10$	m^2		0.7

排水構造物工						
細 別	規 格	記号	計 算 式	単位	小 計	合 計
1-1号U型側溝擁壁	台コンクリート部	h=578~616				
延長			右側 NO.1+16.557~NO.2+12.334	m		15.5
						【1.0式当り】
コンクリート	$\sigma_{ck} \geq 18\text{N/mm}^2$	7	$1/2 \times (0.642+0.632) \times 3.30$	m^3	2.102	
		8	$1/2 \times (0.632+0.629) \times 2.00$	m^3	1.261	
		9	$1/2 \times (0.629+0.631) \times 3.80$	m^3	2.394	
		10	$1/2 \times (0.631+0.641) \times 2.10$	m^3	1.336	
		11	$1/2 \times (0.641+0.654) \times 2.20$	m^3	1.425	
		12	$1/2 \times (0.654+0.669) \times 2.10$	m^3	1.389	9.907
型枠	無筋構造物					
		7	$1/2 \times (1.18+1.16) \times 3.30$	m^2	3.86	
		8	$1/2 \times (1.16+1.16) \times 2.00$	m^2	2.32	
		9	$1/2 \times (1.16+1.16) \times 3.80$	m^2	4.41	
		10	$1/2 \times (1.16+1.18) \times 2.10$	m^2	2.46	
		11	$1/2 \times (1.18+1.21) \times 2.20$	m^2	2.63	
		12	$1/2 \times (1.21+1.24) \times 2.10$	m^2	2.57	18.25
基礎材	RC-40 t=150		1.17*15.5	m^2		18.14
基面整正	土砂		1.2*15.5	m^2		18.6
差筋	SD345, D13, L=400		1.6*15.5	kg		24.8
目地材	瀝青繊維質t=10		9.907/10	m^2		0.99

排水構造物工						
細 別	規 格	記号	計 算 式	単位	小 計	合 計
1-1号U型側溝擁壁	h別数量算出					
台コンクリート部						
					【1.0m当り】	
コンクリート	H=560, h=590		$1/2 \times ((0.580 \times 0.1 + 1.00) + 1.117) \times 0.590$	m ³	0.642	
	H=569, h=581		$1/2 \times ((0.589 \times 0.1 + 1.00) + 1.117) \times 0.581$	m ³	0.632	
	H=572, h=578		$1/2 \times ((0.592 \times 0.1 + 1.00) + 1.117) \times 0.578$	m ³	0.629	
	H=570, h=580		$1/2 \times ((0.590 \times 0.1 + 1.00) + 1.117) \times 0.580$	m ³	0.631	
	H=561, h=589		$1/2 \times ((0.581 \times 0.1 + 1.00) + 1.117) \times 0.589$	m ³	0.641	
	H=548, h=602		$1/2 \times ((0.568 \times 0.1 + 1.00) + 1.117) \times 0.602$	m ³	0.654	
	H=534, h=616		$1/2 \times ((0.554 \times 0.1 + 1.00) + 1.117) \times 0.616$	m ³	0.669	
型枠	H=560, h=590		0.590×2.005	m ²	1.18	
	H=569, h=581		0.581×2.005	m ²	1.16	
	H=572, h=578		0.578×2.005	m ²	1.16	
	H=570, h=580		0.580×2.005	m ²	1.16	
	H=561, h=589		0.589×2.005	m ²	1.18	
	H=548, h=602		0.602×2.005	m ²	1.21	
	H=534, h=616		0.616×2.005	m ²	1.24	
基礎材	RC-40 t=150		1.167×1.0	m ²	1.17	
基面整正	土砂		1.167×1.0	m ²	1.2	
差筋	SD345, D13, L=400		$(1.0/0.5 \times 0.4 \times 2) \times 0.995$	kg	1.6	

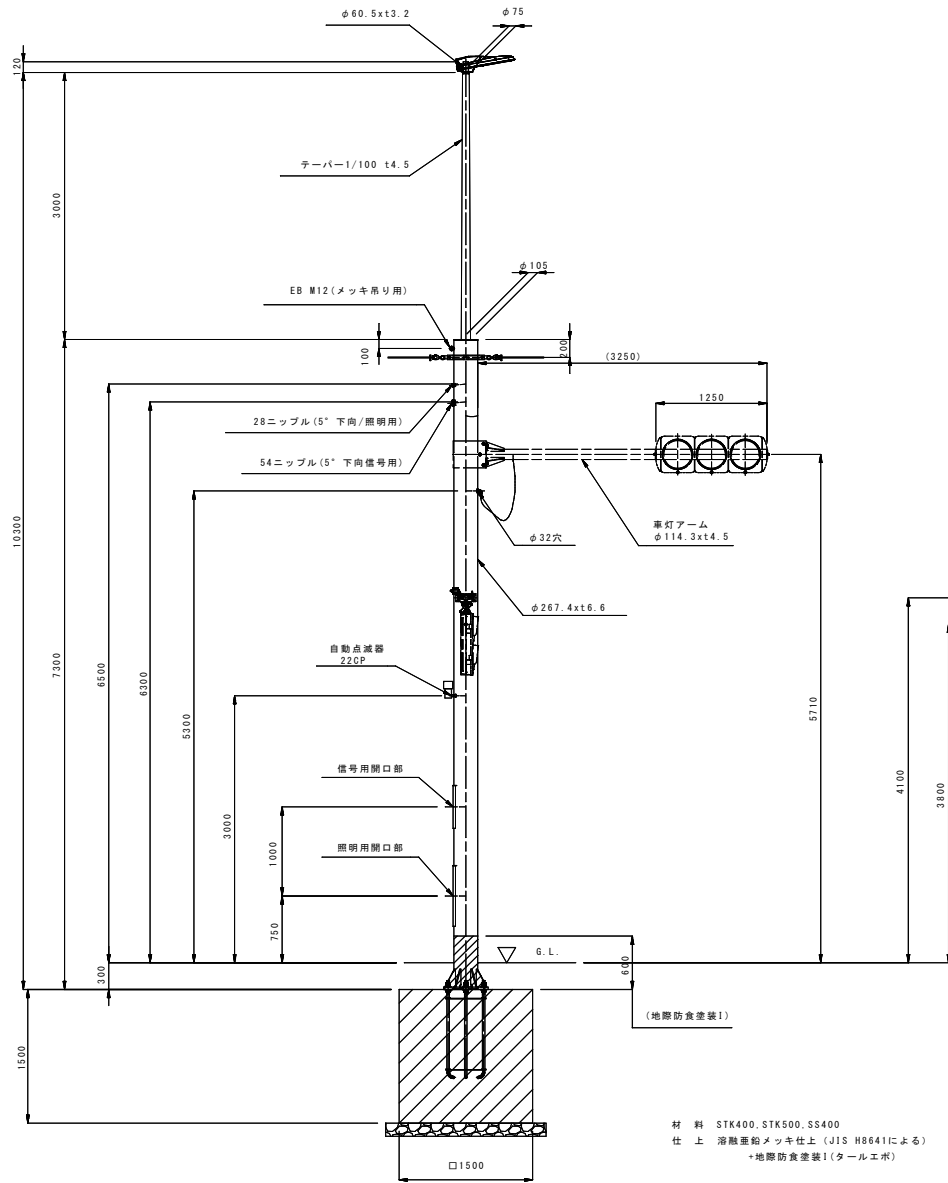
排水構造物工						
細 別	規 格	記号	計 算 式	単位	小 計	合 計
1-2号U型側溝擁壁	台コンクリート部 h=995~998					
h別数量算出					【1.0m当り】	
コンクリート	h=998, b1=606		$1/2 \times (0.606 + 0.107) \times 0.998$	m ³	0.356	
	h=995, b1=603		$1/2 \times (0.603 + 0.106) \times 0.995$	m ³	0.353	
	h=995, b1=602		$1/2 \times (0.602 + 0.105) \times 0.995$	m ³	0.352	
型枠	h=998, b1=606		0.998×1.005	m ²	1.00	
	h=995, b1=603		0.995×1.005	m ²	1.00	
	h=995, b1=602		0.998×1.005	m ²	1.00	
基礎材	h=998, b1=606		$0.107 + 0.050$	m ²	0.16	
	h=995, b1=602		$0.105 + 0.050$	m ²	0.16	
基面整正	h=998, b1=606		$0.157 - 0.15 \times 0.6$	m ²	0.1	
	h=995, b1=602		$0.155 - 0.15 \times 0.6$	m ²	0.1	
コンクリートはつり	t=2cm		$(1.081 \times 1.166 + 0.40) \times 1.0$	m ²	1.66	
差 筋	SD345, D13		$(1.0/0.5 \times (0.4 + 0.2)) \times 0.995$	kg	1.2	
削 孔	φ 16, L=100		1.0/0.5	孔	2.0	
樹脂カプセル	モルタルカプセル D13用		1.0/0.5	個	2.0	

排水構造物工							
細 別	規 格	記号	計 算 式	単位	小 計	合 計	
横断側溝	h=300~550						
	延長		左側 NO.0-14.126~NO.0+8.136	m			6.3
							【1.0式当り】
コンクリート	$\sigma_{ck} \geq 18\text{N/mm}^2$		$1/2 \times (0.246+0.209) \times 3.10 + 1/2 \times (0.209+0.171) \times 3.20$	m ³			1.313
型枠	小型構造物		$1/2 \times (2.80+2.31) \times 3.10 + 1/2 \times (2.31+1.80) \times 3.20$	m ³			14.50
基礎材	RC-40 t=150		0.70×6.30	m ²			4.41
基面整正	土砂		0.7×6.30	m ²			4.4
鋼製蓋	T-25, ホルト固定式		1.0×6.30	組			6
	h別数量算出					【1.0m当り】	
コンクリート	h=550		$0.55 \times 0.30 + 0.15 \times 0.60 - (0.06 \times 0.076 \times 2)$	m ³	0.246		
	h=427		$0.427 \times 0.30 + 0.15 \times 0.60 - (0.06 \times 0.076 \times 2)$	m ³	0.209		
	h=300		$0.300 \times 0.30 + 0.15 \times 0.60 - (0.06 \times 0.076 \times 2)$	m ³	0.171		
型枠	h=550		$(0.55+0.15) \times 4$	m ²	2.80		
	h=427		$(0.427+0.15) \times 4$	m ²	2.31		
	h=300		$(0.300+0.15) \times 4$	m ²	1.80		
基礎材	RC-40 t=150		0.70×1.0	m ²	0.70		
基面整正	土砂		0.70×1.0	m ²	0.7		
鋼製蓋	T-25, ホルト固定式		1.0×1.0	組	1.0		

道路付属物工							
細 別	規 格	記号	計 算 式	単 位	小 計	合 計	
平張コンクリート工							
			NO.1+16.2付近	m ²		0.2	
			下図算出根拠図より		【1.0式当り】		
コンクリート	$\sigma_{ck} \geq 18\text{N/mm}^2$		0.16×0.1	m ³	0.016	0.02	
基礎材	RC-30 t=10cm		0.16	m ²	0.16	0.2	
型枠	無筋構造物		0.795×0.1	m ²	0.08	0.08	
<div style="display: flex; justify-content: space-around; align-items: center;"> <div style="text-align: center;"> <p>平張コンクリート平面図</p> </div> <div style="text-align: center;"> <p>平張コンクリート S=1:10</p> </div> </div>							

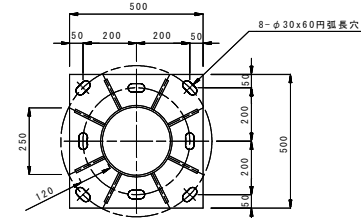
松茂9号線交差点 照明柱姿図(2/4)

② 照明複合柱

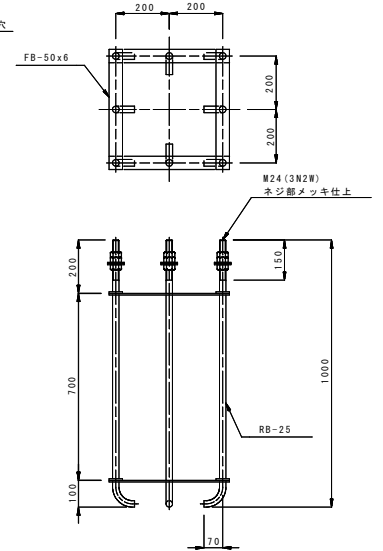


材料 STK400, STK500, SS400
 仕上 溶融亜鉛メッキ仕上 (JIS H8641による)
 +地際防食塗装I(タルエポ)

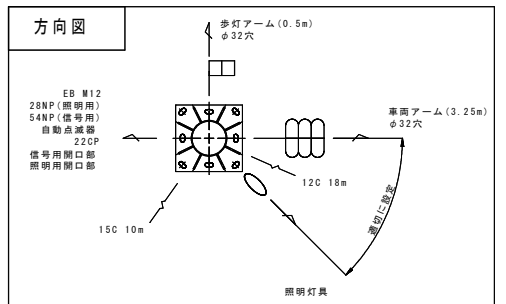
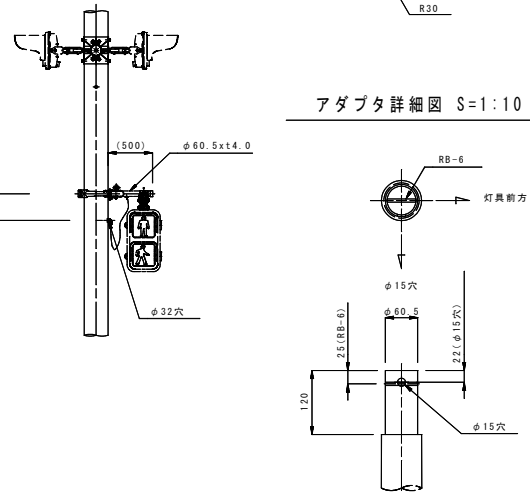
ベース詳細図 S=1:20



アンカーボルト詳細図 S=1:20



アダプタ詳細図 S=1:10



数量表 (1基あたり)

名称	形状・寸法	数量	備考
LED照明器具	灯具・電源装置セット	1台	
複合柱(支柱)	10.3m 下段φ267.4x16.6 上段φ105~75x4.5	1基	溶融亜鉛メッキ
ジョイントユニット	MCB15A	1個	
自動点滅器	100V, 6A 受台共	1台	
専用ケーブル	10.0m	1本	照明器具用
ケーブル	WR2mm-2C	6.5m	引込用
ケーブル	WR1.6mm-3C	2.5m	自動点滅器用
電線	IV3.5sq	3m	接地用
電線管	VE16	1m	接地用
ターミナルキャップ	28mm	1個	引込用
引継金具	4BD-HC-23	1個	引込用
アンカーボルトセット	8-M24-L1000	1組	
D種接地工事	接地棒φ10x1500	1箇所	
コンクリート基礎工事	□1500×1500H	1箇所	
	(コンクリート) σck=18N/mm ²	3.38m ³	

注1 照明複合柱の位置を変更したので、照度分布を確認すること。
 2. 施工時に電柱位置等を確認し配線すること。
 3. 方向図は参考図であるため、施工時に電柱位置等を確認して再検討すること。

照明器具形式	E7736SA9/300C
1基当りの質量	492.3kg